

Техническое описание

Электронный программируемый термостат Danfoss Eco™ с возможностью подключения к смартфону

Описание и область применения



Danfoss Eco™ представляет собой автономный программируемый термостатический элемент для бытового использования. Питание Danfoss Eco™ от двух батарей типа AA 1,5В, термостатический элемент имеет компактный корпус и легок в управлении с помощью поворотной рукоятки и одной кнопки. Danfoss Eco™ программируется с помощью приложения на смартфоне по протоколу Bluetooth.

Danfoss Eco™ прост в установке, процесс занимает 30 секунд. Адаптеры доступны для всех термостатических клапанов производства Danfoss и большинства других производителей радиаторных клапанов.

Основные характеристики:

- Программирование через смартфон;
- Обеспечение энергосбережения;
- Легкость монтажа;
- Простота настройки;
- Функция «открытого окна»;
- Функция тестирования клапана;
- ПИД-закон регулирования, который обеспечивает точное поддержание температуры;
- Адаптивная подстройка;
- Возможность настройки поддержания различных температур для выходных и будних дней;
- Функция ограничения предельных (мин./макс.) температур;
- Блокировка для защиты от детей;
- Режим длительного отсутствия, в течение которого не требуется поддержание комфортной температуры;
- Функция защиты системы отопления от замерзания;
- Удобно расположенный LCD дисплей с фоновой подсветкой с возможностью вращения на 180°.

Номенклатура и кодовые номера для заказа

Наименование	Адаптер (входит в комплект поставки)	Кодовый номер
Danfoss Eco™	RTR, M30x1,5	014G1003

Технические характеристики

Тип	Программируемый электронный термостатический элемент
Рекомендуемое применение	Жилые помещения
Дисплей	LCD с белой подсветкой
Тип привода	Электромеханический
Закон регулирования	ПИД
Источник питания	Щелочные батарейки типа AA, 2 x 1,5 В
Потребляемая мощность, Вт	1,2 (3 мВт в режиме ожидания)
Срок службы батарей	Два года
Сигнализация о низком заряде батарей	Отображение на дисплее мигающего значка батареи. При критическом уровне заряда мигает красное кольцо
Диапазон рабочей температуры воздуха в помещении, °С	От 0 до 40
Температура транспортировки и хранения, °С	От -20 до 65
Предельная температура теплоносителя, °С	90
Диапазон установки регулируемой температуры, °С	От 6 до 28
Частота измерения температуры	Один раз в минуту
Точность часов	±10 мин в год
Максимальный ход штока привода, мм	4,5
Уровень звукового давления, дБа	Менее 30
Масса (включая источник питания), г	177
Класс защиты	IP20

Дополнительные принадлежности

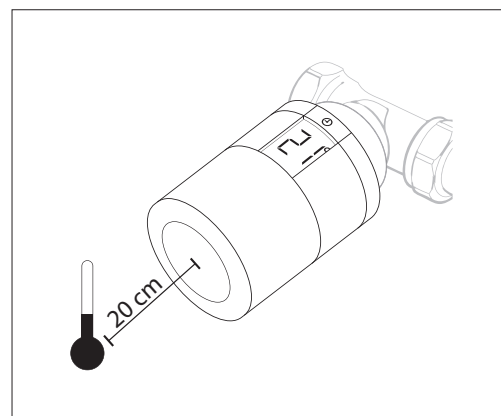
Наименование	Кодовый номер
Адаптер для клапанов Данфосс RTD	014G0253
Адаптер для клапанов Herz M28	014G0256
Адаптер для клапанов Orkli M28	014G0257

Режимы работы

P1	Для быстрой установки температурного режима в приложении можно выбрать стандартную программу P1, включающую 3 температурных периода в день
	Когда выбран режим отсутствия, Danfoss Eco™ устанавливает температуру отсутствия, которая может быть запрограммирована в диапазоне от 5 до 28 °C
	Когда выбран режим защиты от замерзания, Danfoss Eco™ устанавливает температуру, которая может быть запрограммирована в диапазоне от 4 до 10 °C

Измерение комнатной температуры

Danfoss Eco™ измеряет температуру с помощью нескольких встроенных датчиков для обеспечения точного регулирования. На основании этих показаний температура в помещении рассчитывается для площади приблизительно 20 см от передней части дисплея. Это позволяет Danfoss Eco™ очень точно регулировать фактическую температуру в помещении. Имейте в виду, что источники холода или тепла, например, камин, прямые солнечные лучи или сквозняк, а также установка в закрытых шторами или мебелью местах может повлиять на точное поддержание температуры терморегулятором Danfoss Eco™.


Основные функции
Функция «открытого окна»

Danfoss Eco™ обладает функцией открытого окна, который перекрывает поток теплоносителя через клапан, если температура воздуха в помещении резко падает, таким образом, позволяя не тратить лишнее тепло при проветривании. Радиатор отключается на время до 30 минут, потом Danfoss Eco™ возвращается в исходные настройки. При включении функции повторное включение не ранее чем через 45 минут.

Адаптация к клапану

В течение первой ночи эксплуатации Danfoss Eco™ отключит подачу теплоносителя, а затем откроется для определения точки открытия клапана. Это позволит терморегулятору Danfoss Eco™ управлять отоплением максимально эффективно. В случае необходимости, процедура может повторяться один раз в сутки в течение недели.

Блокировка от детей

Активация функции блокировки от детей предотвращает от несанкционированного доступа к настройкам.

Адаптивное обучение

В течение первой недели работы Danfoss Eco™ определяет, когда необходимо начать нагрев помещения для того, чтобы достичь нужной температуры в необходимое время.

Интеллектуальное управление будет непрерывно подстраивать время нагрева в соответствии с сезонным изменением температуры.

Тестирование клапана

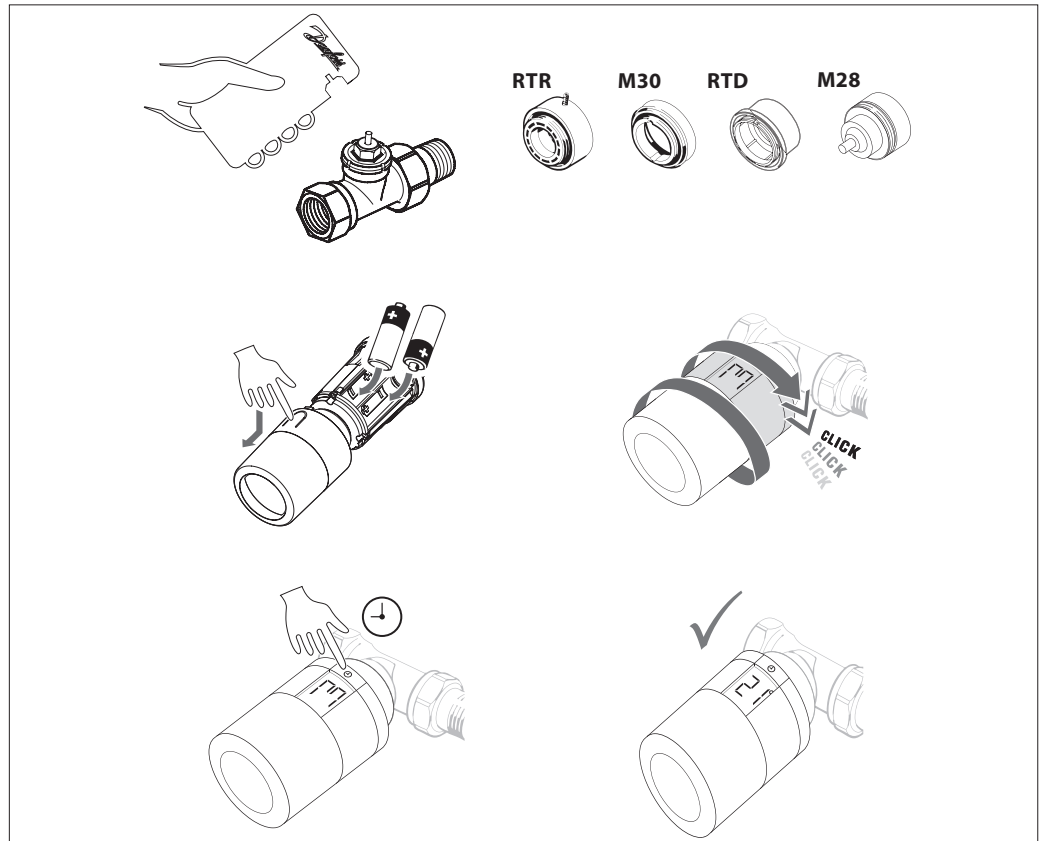
Для того, чтобы радиаторный клапан правильно функционировал и не был подвержен залипанию в летний период, Danfoss Eco™ автоматически каждый четверг приблизительно в 11:00 часов полностью открывает клапан, а затем возвращается к своему нормальному режиму.

Переход на летнее и зимнее время

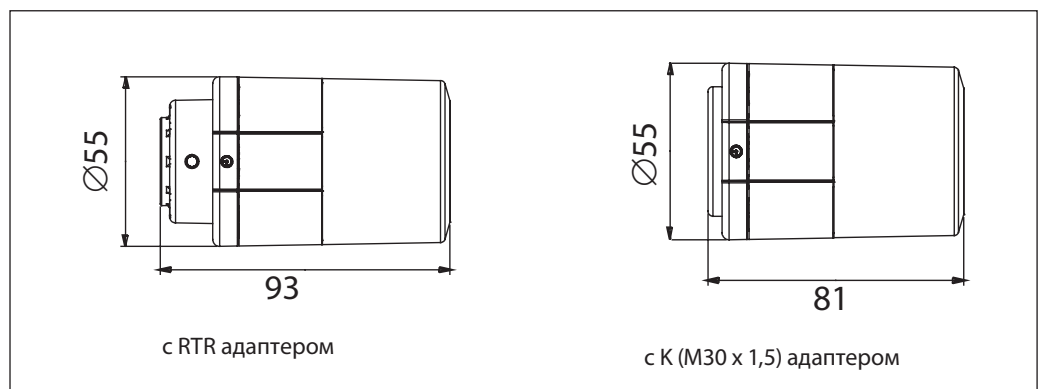
По умолчанию в Danfoss Eco™ активирован автоматический переход между летним и зимним временем. При необходимости, функция перехода на летнее время может быть отключена.

Установка

- Присоедините соответствующий вашему клапану адаптер. Определить тип клапана можно с помощью трафарета.
- Снимите крышку. Соблюдая полярность установите батарейки в терморегулятор. Затем защелкните крышку и установите Danfoss Eco™ на адаптер повернув его до щелчка.
- Нажмите и удерживайте кнопку «часы» в течение 3-х секунд. Терморегулятор смонтирован и на дисплее высвечивается установленная температура.
- Скачайте приложение Danfoss Eco™ App с Apple App Store или Google Play Store



Габаритные размеры



Центральный офис • ООО «Данфосс»

Россия, 143581 Московская обл., Истринский р-н, с./пос. Павло-Слободское, д. Лешково, 217.
Телефон: (495) 792-57-57. Факс: (495) 792-57-59. E-mail: he@danfoss.ru www.heating.danfoss.ru

Компания «Данфосс» не несет ответственности за опечатки в каталогах, брошюрах и других изданиях, а также оставляет за собой право на модернизацию своей продукции без предварительного оповещения. Это относится также к уже заказанным изделиям при условии, что такие изменения не повлекут за собой последующих корректировок уже согласованных спецификаций. Все торговые марки в этом материале являются собственностью соответствующих компаний. «Данфосс», логотип «Danfoss» являются торговыми марками компании ООО «Данфосс». Все права защищены.